



## Wäsche Ver- und Entsorgung: Textilien



Wäschetransportsack  
**Wickelsack®** **6-7**

Wäschesäcke,  
Knebel, Netze  
Frischwäschetaschen **7-9**

Spezielsammler  
für persönliche Wäsche **9**



Bettenschutzhauben,  
Abdeckhauben **10**





Schon seit mehr als 40 Jahren ermöglicht der **Wäschetransportsack WICKELSACK®** auf einfachste Weise den Schmutzwäschetransport direkt vom Krankenbett in die Waschmaschine.

Der Sack mit der **1000-Wäsche-Garantie** leistet als **Langzeitprodukt** einen Beitrag zum Schutz unserer Umwelt.



weiß mit Streifen



vollfarbig



weiß, mit Doppelstreifen



vollfarbig, mit Doppelstreifen



weiß, mit Blockstreifen



mit senkrechten Streifen



An die **Wäschetransportsäcke Wickelsack®** der Gewebequalität 100% Polyester ( SM, SFM, ASM ) sind bereits werksmäßig **2 Verschlussknebel** mit roten Kunststoffteilen **angenäht**. Selbstverständlich sind die Säcke mit einem Knopfloch ausgestattet, damit auch andere Verschlusssysteme eingesetzt werden können.

Bei Bestellungen bitte das Bestellzeichen und die Farbe angeben. Zum Beispiel: **SM 12K blau**

Gewebe 100% Polyester	Volumen	blau	rot	gruen	gelb	braun	grau	weiß	Bestellz.
weiß mit 2 Kennstreifen	12 kg								<b>SM 12K</b>
vollfarbig mit 2 Streifen	12 kg								<b>SFM 12K</b>
weiß mit 2 Kennstreifen	15 kg*								<b>SM 15K</b>
vollfarbig mit 2 Streifen	15 kg*								<b>SFM 15K</b>
weiß mit 2 Doppelstreifen	12 kg								<b>SM 124K</b>
vollfarbig mit 2 Doppelstreifen	12 kg								<b>SFM 124K</b>
weiß mit senkrechten Kennstreifen	8 kg								<b>ASM 8K</b>
weiß mit senkrechten Kennstreifen	12 kg								<b>ASM 12K</b>

\*Wäschetransportsäcke Wickelsack® mit 15kg Fassungsvermögen haben einen Rundboden.  
Wäschetransportsack **WICKELSACK®** ist ein eingetragenes Warenzeichen der Hammerlit GmbH.



## Wäschetransportsäcke mit Texteinwebung

sind bei einer Mindestabnahme von 50 Stück pro Farbe **zu attraktiven Preisen** lieferbar. Die Einwebung erfolgt in einem ca. 50 mm breiten zusätzlichen Mittelstreifen. Neben reinen Texten können auch Sonderzeichen, z.B. Firmenlogo, eingewebt werden. Da es sich um eine Sonderanfertigung handelt sind geringe Stückzahlabweichungen bei der Produktion nicht zu vermeiden.

**Bitte fordern Sie unser Angebot an.**



vollfarbig, mit andersfarbiger Texteinwebung



Blockstreifen mit andersfarbiger Texteinwebung

Wäscheversorgung



## Wäschetransportsäcke mit Kennzeichnung

mittels unseres „**halitext-Verfahrens**“ sind ebenfalls lieferbar. Die Text- oder Symbolschablonen sind immer wieder verwendbar. Die „**halicolor-Farben**“ sind absolut wasch- und kochecht. Farben: rot, grün, gelb, blau.

## Geschlossene Wäschesäcke



GSM 12ZKBLAU

### Geschlossene Wäschesäcke (12 oder 15 kg)

werden serienmäßig mit einer **Bodenschlaufe** und **Zugkordel** geliefert.

Andere Verschlussknebel auf Wunsch.

Texteinwebung ist möglich.

#### GSM 12 ZK:

B x H: ca. 620 mm x 1000 mm

#### GSM 15 ZK:

Ø ca. 395 mm

H: ca. 1000 mm

### Geschlossener Wäschesack für persönliche Wäsche.

Mit Zugkordel und Aufhängeschlaufe.  
Fassungsvermögen 6 kg, 500 x 700 mm,  
100 % Polyester.

Andere Farben und Ausführungen auf Wunsch lieferbar, auch mit Texteinwebung.



GSMF 6ZKBLAU

Gewebe 100% Polyester	Volumen	blau	rot	gruen	gelb	braun	grau	weiß	Bestellz.
weiß mit 2 Kennstreifen	12 kg	■	■	■	■	■	■	■	GSM 12ZK
vollfarbig mit 2 Streifen	12 kg	■	■	■	■	■	■	■	GSMF 12ZK
weiß mit 2 Kennstreifen	15 kg*	■	■	■	■	■	■	■	GSM 15ZK
vollfarbig mit 2 Streifen	15 kg*	■	■	■	■	■	■	■	GSMF 15ZK



\*Wäschetransportsäcke Wickelsack® mit 15kg Fassungsvermögen haben einen Rundboden.

Gewebe 100% Polyester	Volumen	blau	rot	gruen	gelb	braun	grau	weiß	Bestellz.
weiß mit 1 Streifen	6 kg	■	■	■	■	■	■	■	GSM 6ZK
vollfarbig mit 1 Streifen	6 kg	■	■	■	■	■	■	■	GSMF 6ZK



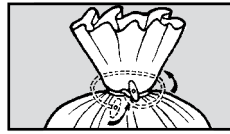
## Verschlussknebel

Es gibt verschiedene Hammerlit-Verschlüsse, die durch das im Wäschetransportsack WICKELSACK® vorhandene Knopfloch fest mit dem Sack verbunden werden. Seit Jahren bewährt hat sich auch der Gummiknebel.

### Knebel KH



Bestellz. KH und Farbangabe

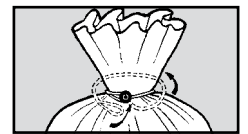


... millionenfach bewährt. Er wird am Sack befestigt und ist so stets einsatzbereit.  
Farben: rot, gelb, grün, blau, braun oder weiß.

### haliloc



Bestellz. KW und Farbangabe

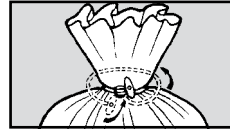


... wird mit Hilfe eines Knopfes am Wäschetransportsack WICKELSACK® befestigt.  
Farben des Knopfes: blau, rot, grün, gelb, weiß.

### Combiknebel



Bestellz. KTH und Farbangabe

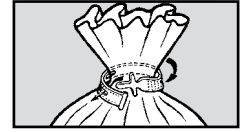


... ist fest mit dem Wäschetransportsack verbunden.  
Farben: blau, rot, gelb, grün, weiß.

### Gummiknebel



Bestellz. KNU und Farbangabe



... in 7 Farben, an den Seiten mit Noppen für optimale Haftung.  
Farben: rot, gelb, grün, blau, braun, schwarz, weiß.

# Wäschenetze

## Wäschenetze



Besonders robuste Qualität, koch-fest und farbecht. 100% Polyester.

WNF 6090 ist auch zum Sortieren von Wertstoffen gut geeignet.

Grundsätzlich sollten Wäschenetze nur zu 40 % befüllt werden, um ein optimales Waschergebnis zu erzielen.

## Verschlussknebel DNA

Die Knebel werden am Netz befestigt und können nicht verlorengehen. Lieferbar in **rot, gelb, grün, blau, braun und weiß**.



Bestellz. DNA und Farbangabe



Auch mit Kennzeichnung lieferbar.

## Wäschenetze mit Reißverschluss

lassen sich einfach ohne Knebel verschließen. Das verfügbare Füllvolumen liegt um ca. 30 % über dem des Standardnetzes.



Auch mit Knopfverschluss lieferbar.

Größe mm	Farben (Farbcode)	Bestellzeichen Standardnetz	Bestellzeichen Netz mit Reißverschluss
400 x 600	weiß	<b>WN 4060 WEISS</b>	<b>WN 460RG</b>
	grün (1), blau (2), rot (3), gelb (4), braun (5)	<b>WNF 4060 und Farbangabe</b>	<b>WN 46 Farbcode RG</b>
600 x 900	weiß	<b>WN 6090 WEISS</b>	<b>WN 690RG</b>
	grün (1), blau (2), rot (3), gelb (4), braun (5)	<b>WNF 6090 und Farbangabe</b>	<b>WN 69 Farbcode RG</b>
800 x 1300	weiß	<b>WN 8013 WEISS</b>	<b>WN 810RG</b>
	grün (1), blau (2), rot (3), gelb (4), braun (5)	<b>WNF 8013 und Farbangabe</b>	<b>WN 81 Farbcode RG</b>

Andere Abmessungen und Ausführungen auf Anfrage.

## Frischwäschetasche

An den Transport der **Frischwäsche** von der Wäscherei zur Bedarfsstelle sollten die gleichen hygienischen Anforderungen gestellt werden wie beim Schmutzwäschetransport.

Ein sicheres und praktisches Transportmittel ist hierfür die **Frischwäschetasche**.



Täschchen für Signierschild (Laufkarte)

Wäsche-stapler

Verschluss wird die Tasche durch vier überlappende Stoffdeckel, die einen allseitigen, sicheren Schutz und Verschluss gewährleisten, ohne dass zusätzliche Verschlussmittel nötig sind.

**Frischwäschetasche**, 100% Polyester  
 Größe: 400 x 400 x 400 mm  
 Inhalt: ca. 65 Liter  
 Fassungsvermögen: ca. 15–20 kg  
 Leergewicht: 550 g  
 Farben: rot, gelb, grün, blau, braun  
 Griffe: 2 Kunststoffgriffstäbe

**Bestellzeichen** **WTM 21** und Farbangabe

**Wäschestapler**, zum leichteren Beladen der Tasche

Werkstoff: EDELSTAHL-Rohrrahmen mit Vollkernplatte  
 Gewicht: 8 kg  
 Räder: 4 Lenkrollen, verzinkt-chromatiert, Ø 75 mm, 2 mit Feststeller

**Bestellzeichen** **ST 16**

**Signierschild**, aus Astralon

Größe: 75 x 135 mm  
 Farben: rot, gelb, grün, blau schwarz und weiß  
 Textgravierung: nach Wahl, maximal 12 Zeichen pro Zeile

**Bestellzeichen** **SI** und Farbangabe

## Spezialsammler für persönliche Wäsche

In Alten- und Pflegeheimen muss die Möglichkeit geschaffen werden, die **Privatwäsche** im Hinblick auf Waschbehandlung in unterschiedlichen Wäschesäcken einzusammeln.



einteiliger Deckel

## Spezialsammler

Breite: 1403 mm  
 Tiefe: 553 mm  
 Höhe, Deckel geöffnet: 1210 mm  
 Höhe, Deckel geschlossen: 940 mm  
 Gewicht: 25 kg  
 Räder: 4 Lenkrollen, Ø 75 mm thermoplastische Gummibereifung  
 Gehäuse: verzinkt-chromatiert

Gestell: EDELSTAHL, Ø 22 mm, rundum verschweißt

Deckel: ABS  
 Stoßsicherung: Kunststoff, Ø 75 mm

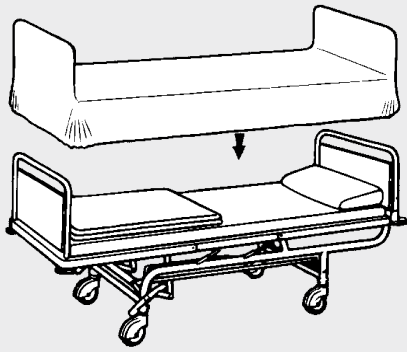
**Bestellzeichen** **W 560 DLD**

## Zubehör:

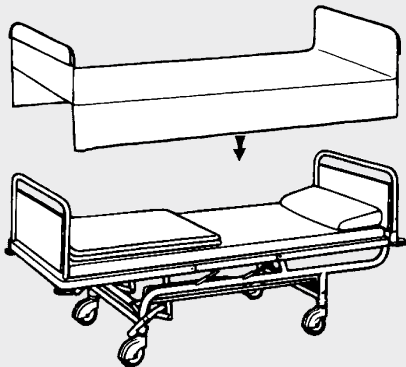
Wandabweisrollen für Deckel

**Bestellzeichen** **SG 560**

Kopf- und Fußteil werden vollständig abgedeckt.



Kopf- und Fußteil werden nur an der Innenseite vollständig abgedeckt.



Material: 100 % Polyester thermofixiert  
 Gewebegewicht: 220 g/m<sup>2</sup>  
 Farbe: weiß  
 Gewicht: 1,4 kg  
 Größe: passend für Betten: 200 x 90 cm

**Bestellzeichen** BSH 210

mit Schlitz für Aufrichtevorrichtung

**Bestellzeichen** BSH 211

Material: 100 % Polyester thermofixiert  
 Gewebegewicht: 220 g/m<sup>2</sup>  
 Farbe: weiß  
 Gewicht: 1,1 kg  
 Größe: passend für Betten: 200 x 90 cm

**Bestellzeichen** BSH 200

mit Schlitz für Aufrichtevorrichtung

**Bestellzeichen** BSH 201

Bettenschutzhauben liefern wir in diesen und **anderen Ausführungen**, auch mit **anderen Abmessungen**. Darüber hinaus fertigen wir Hauben in Sonderausführungen, z. B. für Betten mit Nachttisch-Transporteinrichtung.

## Abdeckhauben und Innenauskleidungen

Gerätehauben werden von uns in allen Formen und Ausführungen geliefert. Selbstverständlich auch in farbiger Ausführung mit Texteinwebung oder wasserdicht (siehe auch Seite 133). **Bitte fordern Sie unsere Beratung an.**



**Abdeckhauben für Sortierwagen mit 2 stirnseitigen Reißverschlüssen**



**Abdeckhaube für Combicar mit Bändchenverschluss**